

Alfa Laval M3

Trocador de calor da placa gaxetada para diversas aplicações

Introdução

A linha industrial da Alfa Laval apresenta uma diversidade de produtos que são utilizados em praticamente todos os tipos de indústria.

Indicado para diversas aplicações, este modelo está disponível com uma grande variedade de tipos de placas e gaxetas.

Além da configuração normal de placa única, este modelo também está disponível com placas duplas. As placas duplas são utilizadas como precaução extra para evitar a mistura de fluidos.

Aplicações

- Biotecnologia e Farmacêutica
- Produtos químicos
- Energia e Utilidades
- Alimentos e Bebidas
- Cuidado pessoal e Limpeza
- HVAC e Refrigeração
- Máquinas e Fabricação
- Marinha e Transporte
- Mineração, Minerais e Pigmentos
- Papel e Celulose
- Semicondutores e Eletrônicos
- Siderurgia
- Tratamento de água e esgoto

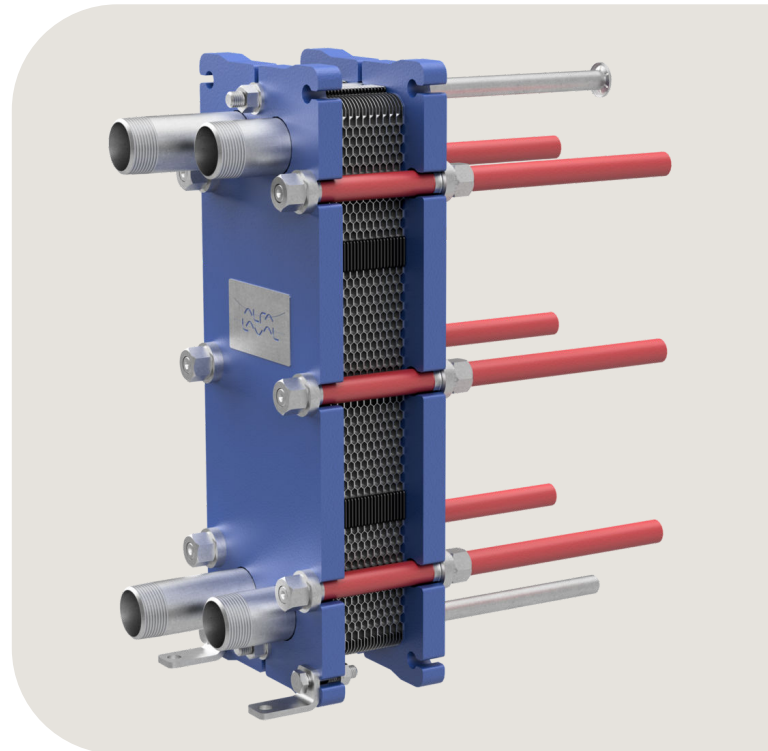
Benefícios

- Alta eficiência energética – baixo custo operacional
- Configuração flexível – a área de transferência de calor pode ser modificada
- Fácil de instalar – design compacto
- Facilidade de serviços - fácil de abrir para inspeção e limpeza e também para realização de CIP.
- Acesso à rede global de serviços da Alfa Laval

Atributos

Cada detalhe é cuidadosamente projetado para garantir o melhor desempenho, tempo de funcionamento máximo e facilidade de manutenção. Seleção de recursos disponíveis, dependendo da configuração, alguns recursos podem não ser aplicáveis:

- Gaxeta colada
- Gaxeta Clip-on



- Câmara de vazamento
- Parafuso de cabeça fixa
- Abertura para montagem dos parafusos
- Olhal de levantamento
- Revestimento
- Arruela de pressão
- Proteção do parafuso de aperto

Portfólio de serviços 360° da Alfa Laval

Nossa extensa oferta de serviços garante um desempenho superior dos equipamentos da Alfa Laval durante todo o seu ciclo de vida. O portfólio de serviços 360 da Alfa Laval inclui serviços de instalação, limpeza e reparação, bem como peças sobressalentes, documentação técnica e resolução de problemas. Também oferecemos reposição, ajuste retroativo, monitoramento e muitos outros.

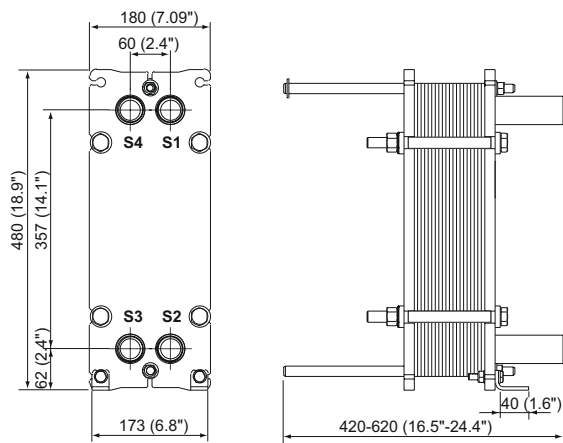
Para obter informações sobre a oferta completa de serviços e como entrar em contato conosco, visite www.alfalaval.com/service.

Comentários gerais sobre informações técnicas

- A oferta global apresentada neste panfleto pode não estar disponível para todas as regiões
- Todas as combinações podem não ser configuráveis

Desenho dimensional

Medidas em mm (polegadas)



O número de parafusos de aperto pode variar conforme a classe de pressão.

Dados técnicos

Placas	Tipo	Canal livre, mm (polegadas)
M3	Placa única	2.4 (0.095)
M3-D	Placa de parede dupla	2.4 (0.095)

Materiais

Placas de transmissão de calor	316/316L C-276 Ti, TiPd
Gaxetas externas	NBR, EPDM, FKM
Conexões tipo flange	Aço carbono
Conexões de tubulação	Aço inoxidável, titânio
Estrutura e placa de pressão	Aço carbono, pintura epóxi

Outros materiais podem estar disponíveis sob encomenda.

Dados operacionais

Tipo de estrutura	Pressão máx. do modelo (barg/psig)	Temperatura nominal máxima (°C/°F)
FG, pvcALS	16.0/232	180/356
FG, ASME	10.3/150	177/350
FG, PED	16.0/232	180/356

Maiores valores de temperatura e pressão podem estar disponíveis mediante solicitação.

Conexões de tubulação

Tipo de conexão	Norma de conexão
Porta roscada	ISO 228 - G 1 1/4
Paralela interna roscada	ISO 228 - G 1
Paralela externa roscada	ISO 228 - G 1 1/4 B
Cônica externa roscada	ISO 7 - R 1 1/4 1 1/4 - 11.5 NPT

Outros tipos de conexão podem estar disponíveis sob encomenda.

Este documento e o seu conteúdo estão sujeitos a direitos autorais e outros direitos de propriedade intelectual de posse da Alfa Laval Corporate AB. Nenhuma parte deste documento pode ser copiada, reproduzida ou transmitida de qualquer forma, por qualquer meio ou para qualquer finalidade sem a permissão prévia expressa por escrito da Alfa Laval Corporate AB. As informações e serviços fornecidos neste documento são efetuados como um benefício e serviço para o usuário, e não são efetuadas quaisquer representações ou garantias sobre a precisão ou adequabilidade dessas informações e desses serviços para qualquer finalidade. Todos os direitos reservados.

Como contatar a Alfa Laval

Informações atualizadas sobre contatos da Alfa Laval em todos os países encontram-se disponíveis em nosso site, em www.alfalaval.com e www.alfalaval.com.br.