



A bomba de alto desempenho

SolidC Bomba Centrífuga Sanitária

Aplicações

A bomba SolidC foi desenvolvida para diversas aplicações, tais como bombeamento de produtos alimentícios, soluções de limpeza CIP, utilidades, água, (de processamento, aquecimento ou resfriamento), máquinas lavadoras e serviço de transporte dentro da faixa de operação. A bomba é adequada para uso nas indústrias de alimentos, de laticínios, de bebidas, de cosméticos, farmacêutica, de químicas leves e de tratamento de água.

Design padrão

A SolidC consta de um motor padrão, ponta de eixo, acoplamento de compressão mecânica, adaptador, encosto, rotor, carcaça e vedação do eixo.

Ela foi desenvolvida para limpeza CIP, com ênfase nos espaços internos arredondados e vedações de fácil limpeza.

A bomba possui uma capa de aço inoxidável para proteger o motor, sendo que toda a unidade é sustentada por quatro pés ajustáveis.

Vedações do eixo

A bomba SolidC é equipada com um selo mecânico externo simples ou refrigerado. Ambas possuem anéis de vedação estacionários, de aço AISI 329 resistentes aos ácidos com uma superfície de vedação de carbeto de silício e anéis de vedação giratórios de carbono. A vedação secundária do selo mecânico refrigerado é um anel tipo "lip-seal" de longa duração.

Materiais

Partes em aço em contato com o

produto: Aço resistente ao ácido
1.4404 (316L).

Outras partes em aço: Aço inoxidável 1.4301 (304).

Acabamento: Jateado (standard).
3A polishing (Ra 0,8).

Vedações em contato com o produto: . Borracha EPDM (conforme
normas FDA).

Dados técnicos

Pressão máxima de entrada: 400 kPa (4 bar).

Intervalo de temperatura: -10°C a +120°C (EPDM).

Selo mecânico refrigerado (FSS):

Pressão de entrada de água: máx. 100 kPa (1 bar).

Consumo de água: 0,25 - 0,5 l/min.

Conexões for FSS:

R 1/8" (BSP) externamente macho.

Motor

Motor com pés flangeados conforme padrão métrico da norma IEC (EFF II), 2 pólos = 3600 rpm a 60Hz, IP 55, trifásico. classe de isolamento F; 220/380/440/760V.



Bomba SolidC.

Tensão e frequência

3 ~, 50 Hz, 220-240V Δ/380-420VY	≤ 4 kW.
3 ~, 60 Hz, 250-280V Δ/440-480VY	≤ 4,6 kW.
3 ~, 50 Hz, 380-420V Δ/660-690VY	≥ 5,5 kW.
3 ~, 60 Hz, 440-480V Δ	≥ 6,4 kW.

Tamanhos dos motores

50 Hz: 1,1 - 1,5 - 2,2 - 3 - 4 - 5,5 - 7,5 - 11 - 15 - 18,5 - 22 kW.

60 Hz: 1,3 - 1,75 - 2,5 - 3,5 - 4,6 - 6,4 - 8,6 - 12,5 - 17 - 21 - 25 kW.

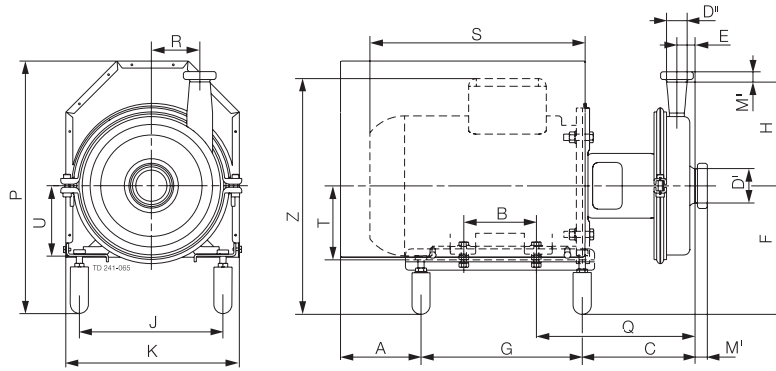
NOTA!

Se utilizada com um conversor de frequência, o motor de 22 kW só produz um efeito de 20 kW. Conexões de água:

Garantia

Garantia estendida de 3 anos na linha de bombas centrífugas SolidC. A garantia abrange todas as peças não desgastáveis na condição de que somente sejam utilizadas peças de reposição genuínas da Alfa Laval.

Dimensões (mm)



SolidC-1

	Weg-motor			
	kW			
	1,5	2,2	3	4
A	84	84	101	87
B	125	125	140	140
C	173	173	158	165
E	28	28	28	28
F min.	195	195	217	217
F máx.	210	210	232	232
G	242	242	290	300
H	180	180	180	180
J	177	177	228	227
K	235	235	285	285
P min.	392	392	405	417
P máx.	407	407	420	432
Q	231	231	236	245
R	67	67	67	67
S	254	279	316	333
T	90	90	100	112
U	93	93	115	115
Z min.	345	345	369	397
Z máx.	360	360	384	412
X	305	305	305	305
Peso (kg)	38	40	52	63

X	390	390	390
Peso (kg)	99/102	146/153	171

900234/3

SolidC-3

	Weg-motor		
	kW		
	5,5/7,5	11/15	18,5
A	157	173	109
B	178	210	254
C	221	220	200
E	31	31	31
F min.	237	265	265
F máx.	252	280	280
G	305	419	503
H	210	210	210
J	277	327	327
K	335	385	385
P min.	478	536	536
P máx.	493	551	551
Q	303	323	323
R	121	121	121
S	410	488	532
T	132	160	160
U	135	163	163
Z min.	444	515	515
Z máx.	459	530	530

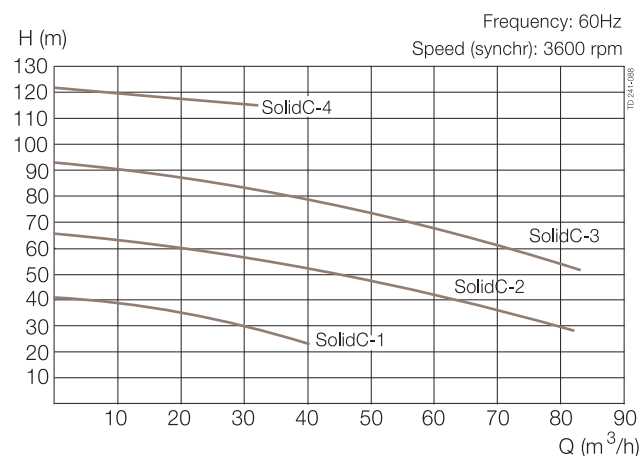
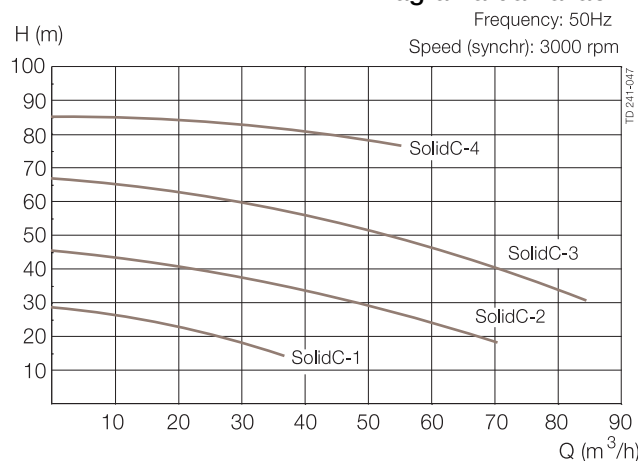
SolidC-2

	Weg-motor			
	kW			
	3	4	5,5/7,5	11
A	101	87	157	173
B	140	140	178	254
C	168	172	229	227
E	35	35	35	35
F min.	217	217	237	265
F máx.	232	232	252	280
G	290	300	305	419
H	200	200	200	200
J	228	227	277	327
K	285	285	335	385
P min.	417	447	478	536
P máx.	432	462	493	551
Q	243	252	311	331
R	94	94	94	94
S	316	333	410	488
T	100	112	132	160
U	115	115	135	163
Z min.	369	397	444	515
Z máx.	384	412	459	530
X	349	349	349	349
Peso (kg)	55	65	94/96	140

SolidC-4

	Weg-motor		
	kW		
	5,5/7,5	11/15	18,5/22
A	157	173	109
B	178	210	254
C	220	219	199
E	27	27	27
F min.	237	265	265
F máx.	252	280	280
G	305	419	503
H	230	230	230
J	277	327	327
K	335	385	385
P min.	478	536	536
P máx.	493	551	551
Q	303	323	323
R	121	121	121
S	410	488	532
T	132	160	160
U	135	163	163
Z min.	444	515	515
Z máx.	459	530	530
X	410	410	410
Peso (kg)	101/103	147/154	170

Diagrama da vazão



Conexões (mm) Versão sanitária

SolidC-1

D ^I 51	ISO	IDF	DIN	SMS	BS	DS
D ^I 38	Clamp	Macho	Macho	Macho	Macho	Macho
M ^I	21	21	23	20	27	20
M ^{II}	21	21	22	20	27	20

D ^I 76,1	ISO	IDF	DIN	SMS	BS	DS
D ^I 38	Clamp	Macho	Macho	Macho	Macho	Macho
M ^I	21	21	61	24	27	24
M ^{II}	21	21	22	20	27	20

900234/3

Opções

A. Rotor com diâmetro reduzido.

SolidC-3

- B. Motor para outra tensão e/ou frequência.
- C. Motor de 1500 rpm.
- D. Selo mecânico refrigerado.
- E. Vedações nitrílicas em contato com o produto (NBR), borracha fluorada (FPM) ou FEP.
- F. Anel de vedação giratório de carbeto de silício.

SolidC-2

D ^I 63,5 D ^I 38	ISO Clamp	IDF Macho	DIN Macho	SMS Macho	BS Macho	DS Macho
M ^I	21	21	61	24	27	24
M ^{II}	21	21	22	20	27	20

SolidC-4

D ^I 76,1 D ^I 51	ISO Clamp	IDF Macho	DIN Macho	SMS Macho	BS Macho	DS Macho
M ^I	21	21	61	24	27	24
M ^{II}	21	21	23	20	27	20

Pedidos

Informe os seguintes itens ao efetuar o pedido:

- Tamanho da bomba.
- Conexões.
- Diâmetro do rotor.
- Tamanho do motor.
- Tensão e frequência.
- Vazão, pressão e temperatura.
- Densidade e viscosidade do produto.
- Opções.

Nota!

Para obter mais detalhes, consulte também IM 70821.

Este produto tem a certificação do EHEDG

ESE00265BRP 1001

As informações contidas neste manual foram corrigidas no momento da emissão, mas poderão estar sujeitas a alterações sem prévio aviso.

Como entrar em contato com a Alfa Laval

Os detalhes de contato referentes a todos os países são continuamente atualizados em nosso site na Web. Visite www.alfalaval.com para acessar diretamente as informações.